

DIS 实验新探

DIS 安培力实验器

冯容士 李 鼎 (上海市中小学数字化实验系统研发中心 上海 200072)

定 义

一段通电直导线放在磁场中,通电导线受力的大小和导线的长度 l 、导线中的电流强度 I 、磁感应强度 B 以及电流方向和磁场方向之间的夹角 θ 的正弦成正比。安培力 $F=KlIB\sin\theta$ 。

安培力是《上海中学物理课程标准》和教育部编制的《高中物理课程标准》明确要求的教学内容。该内容在上海课标中被置于“拓展型课程 I”,在教育部课标中被置于“选修三”,均定位于专业理工科学生培养所需的知识内容。

一、从电流天平谈起

1. 教材中的电流天平

要开展安培力的教学,必须开展安培力的实验,因而就要拥有测量安培力大小的仪器。

实验室里的电流天平,是传统上主要用来测量安培力的大小或螺线管内磁感应强度的仪器。图 1 是其外形结构。电流天平由灵敏天平和螺线管线圈组成。天平的横臂能以中部的两“刀口”为轴自由转动。

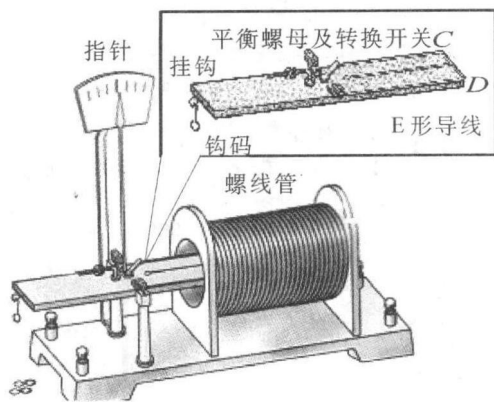


图 1

实验时分别给电流天平的 E 形导线和螺线管通电。当磁场方向和 E 形导线中的电流方向如图 1 所示时,CD 段导线就受到一个向下的安培力,横臂

右端因安培力而向下倾斜。在横臂的左端加上适当的钩码,使天平恢复平衡。电流天平横臂左右端相等,导线 CD 受到的安培力的大小就等于左端钩码的重力。使用时先调节天平的调平螺母,使天平平衡;再给 E 形导线和螺线管通电,使 E 形导线 CD 段受到的安培力方向向下,接着通过改变螺线管的电流大小来改变磁感应强度的大小(螺线管内的磁感应强度与通过螺线管的电流成正比),最后在左端的挂钩上挂上适当的钩码,使天平恢复平衡,这样 mg 就是我们测得的安培力。这套装置还可用来验证磁场对电流的作用力的公式 $F=BIL$ 。

如要测量 B 的大小,可以根据 E 形导线中通过的电流强度 I ,砝码质量 m ,我们就有 $ILB=mg$,由此求出待测的磁感应强度 $B=mg/IL$ 。

电流天平比较灵敏,教师在实验过程中要避免风或呼吸影响天平的平衡。当 E 型导线中的电流强度较强时(一般 $>2\text{ A}$),会观察到地磁场对天平的干扰,引起较大误差。

该天平因灵敏度高,能对安培力等作定量研究,曾为多种教材所采用。

2. 教师自制的电流天平

(1) 笔者当年作品

教学中教师自制电流天平的也不少,图 2 所示是作者早年设计制作的电流天平。多匝线圈置于右端,左端装有秤钩和平衡螺母及阻尼板,杠杆支点做成刀片状与基座上铜片接触,当刀口通过导线给线圈通电则线圈在磁场中受力。若受力向上可改变电流方向(或磁场方向),在挂钩上加上小钩码直到平衡,从钩码的重量可研究线圈所受的磁场力大小,由于此自制教具直观简洁,教学效果尚佳,当时仿制的老师不少。

(2) 利用天平改装成的电流天平

教师自制教具中,由“天平”向“电流天平”的思维直接迁移促成了使用天平改装电流天平的思路。

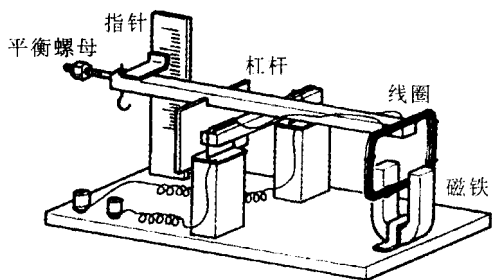


图 2

如图 3 所示,将一个矩形单线框挂在天平左边的秤钩上,并将线框两端引出线固定在横梁上,使不牵动线框,然后引到电源接线柱处,秤盘挂在天平右边的秤钩上。

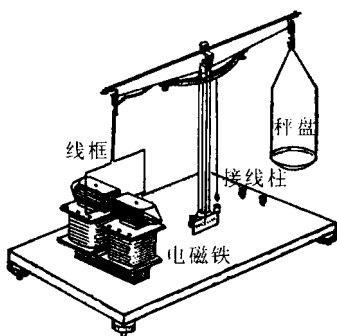


图 3

调节游码使天平平衡,并使矩形线框的底边处在电磁铁两极间磁场较为均匀的区域正中。将电磁铁(由万用变压器组合而成)的线圈接通直流电源(60 V 直流电源,电流约 1 A),于是在两磁极间产生较强的磁场。在矩形框中通以电流 I 。在安培力的作用下线框向下运动。如果线框受力向上则应立即改变电流方向。加上不同质量的砝码即可测出在不同电流下的安培力的大小。

调节游码使天平平衡,并使矩形线框的底边处在电磁铁两极间磁场较为均匀的区域正中。将电磁铁(由万用变压器组合而成)的线圈接通直流电源(60 V 直流电源,电流约 1 A),于是在两磁极间产生较强的磁场。在矩形框中通以电流 I 。在安培力的作用下线框向下运动。如果线框受力向上则应立即改变电流方向。加上不同质量的砝码即可测出在不同电流下的安培力的大小。

(3) 其他类型的自制教具

也有人取几块相同的蹄形磁铁并列放置在桌面上(图 4),可以认为磁极之间的磁场是均匀的。将一根直导线水平悬挂在磁铁两极间,导线的方向与磁感应强度的方向(由下向上)垂直。当电流通过导线将摆动一个角度,通过摆动角度的大小可以比较导线受力的大小。分别接通“2、3”和“1、4”可以改变导线通电部分的长度。电流由外部电路控制。实验时先保持导线电流不变,改变导线通电部分的长度;然后保持通电部分长度不变,改变导线电流,观察这两个因素对导线受力的影响(图 5)。

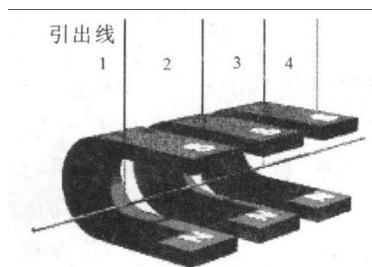
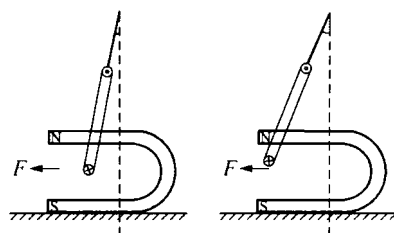


图 4



安培力小时

安培力大时

图 5

另一个方案是由图 6 所示的多匝导线产生磁场,架在支架上单匝导线由金属刀口通电。单匝导线受安培力作用发生偏转,连接在上面的指针即可指示安培力的大小。此器材所依赖

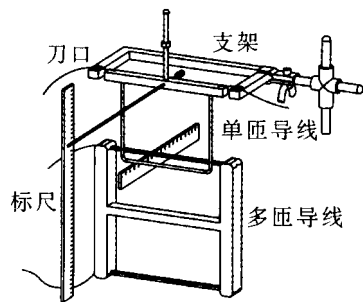


图 6

的多匝线圈产生的磁感应强度较弱,但其灵敏度基本能满足教学的需求。不足之处是通电导线的长度不能改变,这在一定程度上影响它的使用价值。

综上所述,各种各样的电流天平对应了一个从结构和工艺入手,以模拟的方法显示安培力的存在,并研究其相对大小关系的思维体系。这种思维体系是“前数字化”时代的标准产物,尽管具有形象、直观的优点,但也体现出缺乏测量手段的无奈。而各种精巧的连教师有时候都难以驾驭的测量装置更是将这类教具牢牢地定位于演示实验,学生从中获得直观体验的机会少之又少。

二、DIS 安培力实验器 I 的研发

上海二期课改提出要“大力推进信息技术在教学中的普遍应用,促进信息技术与物理学科整合”,“用信息技术改造某些已有实验,增加原来不能做的实验这是大势所趋,教材编写者要促进这项工作的发展”。为此,上海课改办不仅将“DIS”实验写入了中学物理课程标准,还组建了上海市中小学数字化实验系统研发中心,来研发实验教学所需的各种 DIS 设备。

因此,在研发中心刚刚成立之初,DIS 安培力实验器的开发就已经被列入中心的工作计划。当然,正式拉开该实验器的研发序幕是在测量的核心手段——力传感器得以完善之后。

1. DIS 安培力实验器 I 结构简述

图 7 所示是用 DIS 安培力实验器 I 的实验装置图。该实验器能定量探究安培力与电流以及导线长度的关系。

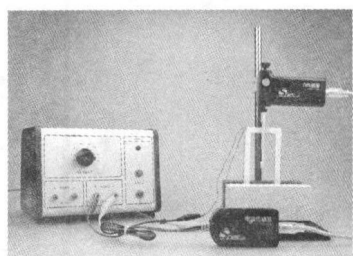


图 7

根据安培力产生的原理,该实验器通过两列强力钕磁铁构造了匀强磁场,使用线圈的边长之比为 2 比 1 的长方形多匝通电线圈来获得安培力。该长方形线圈吊在力传感器的下方,因此力传感器的示数就是安培力的大小。

为更好地验证“当通电导线与磁场的方向垂直时,电流所受的安培力 F 等于磁感强度 B 、电流 I 和导线长度 L 三者的乘积”,该实验器引入了控制变量法:即通过调整长方形线圈在吊架上的不同位置,使其长边和短边均置于磁场中的同一位置,因此,更换线圈不同的边,可视为更换磁场中导线的长度。为此,连接力传感器和线圈的专用吊架上装有上下两个挂钩,图 8(a)、(b)所示为线圈长短边在挂钩上的位置。

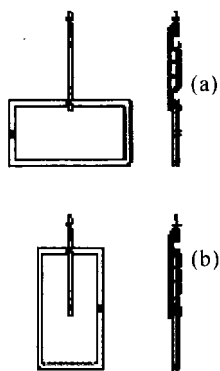


图 8

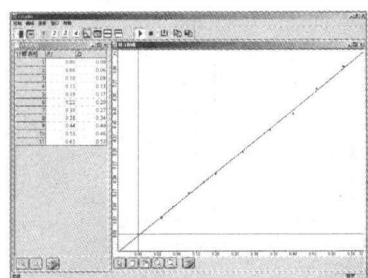
2. DIS 安培力实验器 I 的教学应用

实验时,将电流传感器和力传感器分别接入数据采集器;力传感器固定在铁架台上,将力传感器的测钩更换成专用吊架,调整传感器的高度,使线圈的长边刚好在磁场中。用分压法将滑动变阻器、学生电源、线圈、电流传感器组成闭合电路,关闭学生电源,对电流和力传感器调零;打开“计算表格”窗口,闭合学生电源开关,改变滑动变阻器的触点(或改变电源电压),使线圈中的电流从 0 逐渐增大。每改变一次电流,手动记录一次数据。

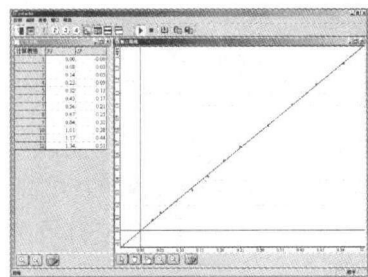
记录结束后,保存实验数据;点击“绘图”,选取 X 轴为“ I_2 ”,Y 轴为“ F_1 ”,得到一组安培力随电流变化的数据点。观察可见数据点的排列具有线性特

征,点击“拟合”,选取“线性拟合”,可见拟合线与各数据点基本重合且过坐标原点,实验证明安培力与电流成正比关系(图 9(a))。

把线圈的短边放在磁场中,重复上述步骤,得到另一组实验数据。数据点的线性拟合同样证明了导体所受的安培力与流过导体的电流成正比关系(图 9(b))。

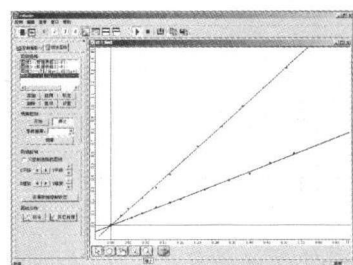


(a)



(b)

调用第一次实验的数据,点击“绘图”,组合显示两次实验所获得的数据点并进行线性拟合,得到在原点相交的两条图线(图 9(c));其中,上方和下方图线分别是线圈长边和短边在磁场中的安培力与电流



(c)

图 9

的关系图线。使用右键“鼠标显示坐标值”,不难看出:电流相同时,长边对应的力值(上方图线)是短边对应力值(下方图线)的两倍,因长边与短边的长度比为 2 比 1,说明安培力与导线在磁场中的长度成正比。

3. 进才中学王肇铭老师的探索

位于浦东的进才中学拥有物理实验教学的优良传统。该校的老师们长期以来致力于实验教学的探索研究,成绩斐然。尤其值得称道的是,该校以物理特级教师王肇铭为代表的教师群体,面对研发中心的成果——DIS 安培力实验器 I,并没有单纯接受,而是在独立思考、批判吸收的基础上展开了自己的

研究,并为该实验器的完善做出了重要贡献。

2006 年秋,王肇铭老师等为了参加全国青年物理教师大赛,专门设计了具有进才特色的安培力实验器。该实验器沿用了传统电流天平中以电磁铁构造匀强磁场的方法,并实现了磁场强度的可调。其安培力的测量方式与 DIS 安培力实验器 I 相同,都是采用 DIS 力传感器。但由于电磁铁提供的匀强磁场与 DIS 安培力实验器 I 使用的强力钕磁铁提供的匀强磁场相比明显较弱,且使用的线圈的匝数较少(曾经一度使用过单匝线圈),最终形成的安培力也较弱,使用当时通用的量程为 $\pm 20\text{ N}$ 的 DIS 力传感器测量起来就很吃力。

本着“一切为了教学一线”的原则,研发中心紧急为进才中学开发了当时国内独一无二的量程为 $\pm 2\text{ N}$ 的微力传感器,解了进才中学老师们的燃眉之急。而该微力传感器的研发成功,也为 DIS 安培力实验器的升级改造奠定了坚实基础。

4. DIS 安培力实验器 I 的应用总结

基于 DIS 安培力实验器 I 开发的几个安培力实验,在教学应用上都取得不错的效果,信息技术与学科教学的整合威力渐显。

但受限于当时的研发环境和技术手段,DIS 安培力实验器 I 存在的问题仍然不少:

(1) 力传感器量程偏大—— $\pm 20\text{ N}$,即便钕磁铁提供的匀强磁场强度已经很大,但为了获得较为显著的安培力现象,仍需要较大电流($>1\text{ A}$)。

(2) 只能做磁感应强度的方向与导线垂直时受力情况,对于磁感应强度与电流方向夹角的研究得不到器材的支撑。

(3) 更换线圈的长短边以改变导线长度的方法不甚方便。

三、DIS 安培力实验器 II 的研发

一线教学的需求就是研发中心不断改进和提高的动力源泉。向心力实验器、力的分解合成实验器、法拉第电磁感应定律实验器、逻辑电路实验器纷纷推出改进版,安培力实验器的更新也属必然。

1. DIS 安培力实验器 II 的结构

图 10 即为改进后的 DIS 安培力实验器 II 的外形结构图。

与 DIS 安培力实验器 I 型比较,做出的改进有:

(1) 把量程为 $\pm 20\text{ N}$ 的通用型力传感器换成了量程为 $\pm 2\text{ N}$ 微力传感器,实验器灵敏度和精度都得到提高,对线圈加载的电流强度也显著降低了。

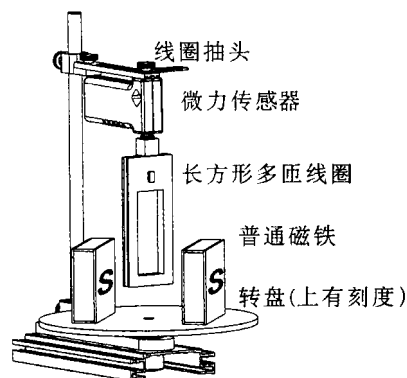


图 10

(2) 导线采用双线并绕,更换抽头可得到 $L_1 = 150$ 匝, $L_2 = 300$ 匝,这样实验时只要改变匝数即可改变 L 的长度。

(3) 两个磁铁异极相对,固定在有刻度的圆盘上。当盘转动时可使悬挂在力传感器下的线圈位于磁场的不同角度,从而可研究磁感应强度与电流角度变化时的受力情况。

2. DIS 安培力实验器 II 的教学应用

实验手段的升级为实验教学开拓了更为广阔的探究空间。

(1) “交流电”引发的“知识关联效应”

在一次公开课上,学生在使用 DIS 安培力实验器 II 研究电流与磁感应强度不垂直的情况时,磁铁围绕着线圈转动,计算机显示屏上出现连续的正弦图线(图 11),有学生惊叫道:“这不就是交流电吗?”

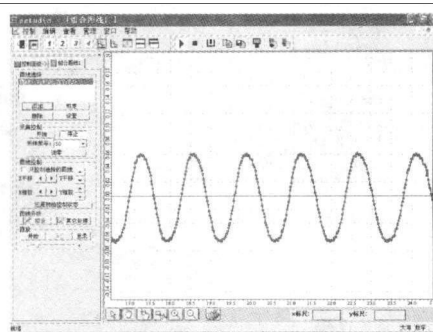


图 11

从认知心理学的角度来说,让学生对不同门类、不同内容的知识产生关联效应,是促使其实现知识内化的有效手段之一。所谓一旦认识到“殊途同归”的时候,往往能够让人恍然大悟,说的就是这样的认知提升过程。因为此时学生已经从不同角度实现了对同一种概念的建构,完成了“归纳”思维,其反向思维过程——演绎推理,必将成为学生认识更为广阔的物质世界的有力工具。

因此,实验教学仪器改进和提高自己的意义早已超越了“工欲善其事必先利其器”之中“器”层面,而提升到了“道”的水准。

(2) DIS 安培力实验器 II 公开课的启示

DIS 安培力实验器 II 刚刚研发完成,某校教师即“先尝为快”,使用该实验器开设了一堂以探究安培力为主题的公开课。

课后交流时,任课老师谈了自己的感受:

① 安培力 F 是磁场对通电电流的作用力,那么它的大小就很可能跟电流 I 、导线长度 L 、磁感应强度 B 有关。要求学生对此进行猜测或者假设。而实验手段能否支持学生针对猜测和假设的验证至关重要。否则,猜测和假设将始终处于“空想”阶段,探究也就无从谈起。

② DIS 安培力实验器 II 的结构和功能首先构造了标准物理模型,展现了安培力形成的所有要素;其次,各种传感器的使用使得学生开展针对猜测或者假设的验证成为可能,而软件的“数据+图线”的表现方式更是将各种验证结果统一起来,形成判断标准。这就给学生铺垫了一条“只要你展开探究,就会收获结果”的道路。对于老师来说,DIS 安培力实验器 II 准确对应了各个教学关键点,使得完成安培力探究的教学任务变得空前轻松。

③ 研发中心针对实验手段的创新为实验教学提供了有力保障,其工作与一线教学息息相关。

四、DIS 安培力实验器与上海课改教材建设

尽管探究性教学不是中学物理教学的全部,但在“经历科学过程,体会科学方法,树立科学的价值观”的课标要求之下,探究性教学在中学物理教学活动中的比例日渐提高。

上海二期课改高中物理教材设置了基础型、拓展型和研究型课程。不同类型的课程针对同一个知

识点的要求自然有着显著差异。

在教材建设中,不同难度的知识点在不同课程类型中的分配和体现,一方面与不同课程的培养目标相关,一方面也与该知识点的研究难度相关。以安培力为例,以传统实验手段研究起来较为困难,因此针对该知识点的要求也相对较低,对应的实验研究要求也比较简单。但这并不是意味安培力概念不重要——基础型课程和拓展型课程中均有安培力的内容就是明证。

而 DIS 安培力实验器 I、II 研发完成后,可能会促使教材编写组针对安培力的教学要求产生相应变化。因为,DIS 安培力实验器已经将实验教学的效能提升到了前所未有的高度。

参考书目

- [1] 张越,徐在新.《物理》高中二年级第二学期(试用本).上海科学技术出版社出版,2008年7月.
- [2] 张越,徐在新.《物理》高中拓展性教材II(试用本).华东师大出版社出版,2008年7月.
- [3] 张同恂,方玉珍,马淑美.《物理》(甲种本)(乙种本)第三册.人民教育出版社出版,1985年11月第1版.
- [4] 上海市教育委员会编.上海市中学物理课程标准(试行稿).上海教育出版社出版,2004年10月第二版.
- [5] 张大昌著.普通高中物理课程标准(实验)简介.人教网,2006年8月.
- [6] 冯容士,陆伯鸿主编.传薪.上海三联书店出版,2011年8月第一版.
- [7] 上海市中小学数字化实验系统研发中心,山东省远大网络多媒体股份有限公司.朗威®DISLab实验实例.2011年第8次修订版.
- [8] 藤冈由夫,朝永振一郎监修,池本义夫主编.物理实验事典.讲谈社,1964年第1版.
- [9] 北京大学、南京大学物理演示实验室合编,陈熙谋主编.物理演示实验.高等教育出版社,1982年11月第一版.
- [10] 刘济昌主编.教具理论研究.教育科学出版社,2011年4月第一版.

(上接第 19 页)

效课堂的教学结构是“学前准备→互教互学→精讲点拨→巩固练习”,即学生在学案上问题的引领下进行自学,通过对课前准备情况的交流、互动进行互教互学,教师通过预设和生成相结合进行精讲点拨,再做适当的矫正、巩固练习,使学生达到融会贯通。

与传统教学比较,高效课堂将课堂的重心前移了一部分,保证学生“学前准备”的时间,从重视课后巩固练习,变为重视课前自学准备,从而实现了变被

动为主动,使学生能有备而来、更有效地参与到课堂教学中去。

总之,要想提高课堂教学效益,就要改变传统的课堂结构,充分激发利用学生的“心理本能”,变重课后“练习”为重“学前准备”,变教师一人备课为师生共同准备,才能使“主体”有效地参与到教学的各个环节。才能使课堂由教师讲学生听转变为学生自学、互教互学,教师精讲点拨相结合的新型课堂。